

Digestoře Řada MASTER, nerez AISI304, nástěnná - 1200X1100mm

POL. #: _____

MODEL #: _____

PROJEKT # _____

SIS # _____

AIA # _____



642089 (MP1112DT)

DIGESTOŘ NÁSTĚNNÁ
AISI304 1200X1100MM

Zkrácená specifikace

Položka č. _____

Hlavní funkce a vlastnosti

- Vnější panely se zahnutými hranami pro bezpečnost obsluhy.
- Příprava pro instalaci osvětlení, které se objednává zvlášť.
- Nízká hladina hluku.

Konstrukce

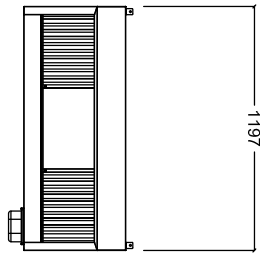
- Úchyty pro instalaci ke stropu.
- Zadní sběrný otvor pro odvod tuku do sběrné nerezové nádoby AISI304 na kondenzát.
- Sběrná kondenzační nádoba z ušlechtilé nerez oceli AISI304.
- Kanálkové filtry zaručují stálou filtraci a zabraňují zanášení a chrání tak i proti požáru.
- Vykrývací nerezové panely z AISI304 pro správný odtah.
- Rozměry odtahových otvorů jsou navrženy tak, aby minimalizovaly poklesy v tlaku.
- Konstrukce výhradně z ušlechtilé nerez oceli AISI304.
- Nerezové AISI304 kanálkové/labyrintové filtry lze snadno vyjmout pro čištění.

Extra příslušenství

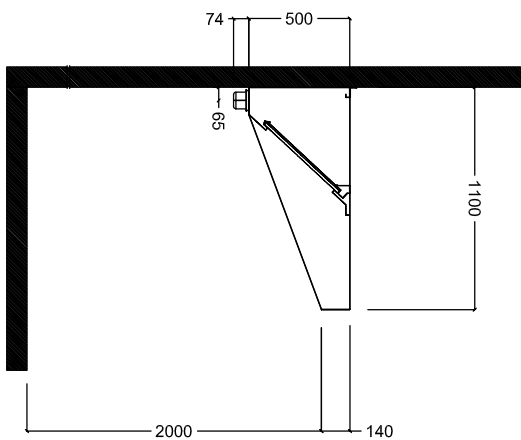
- Regulátor rychlosti pro digestoře PNC 640076 s motory do 1,17 kW, (pro digestoře s jedním motorem).
- Odpad pro digestoře prům.1/2" (M) se zátkou. PNC 640409

SCHVÁLENO: _____

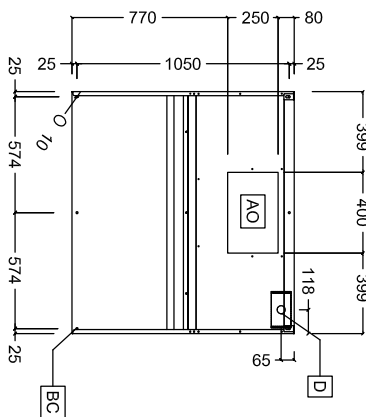
Zepředu



Boční



Shora



Hlavní informace

Vnější rozměry, Šířka	
642089 (MP1112DT)	1200 mm
Vnější rozměry, Hloubka	1100 mm
Vnější rozměry, Výška	500 mm
Netto váha:	32 kg

Požadavky na odtah

Odtah vzduchu:	1800 mc/h
----------------	-----------

Digestoře
 Řada MASTER, nerez AISI304, nástěnná - 1200X1100mm

Společnost si vyhrazuje právo provádět změny v produktech bez předchozího upozornění. Všechny informace byly správné v době tisku.